

Systemstrahler

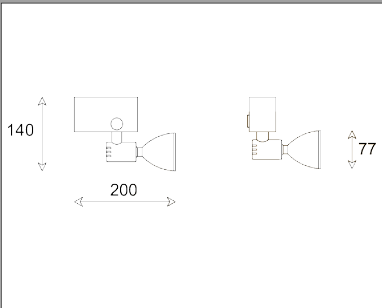
Made in Germany



Shoplighting

IRIDUM 35TC

Dynamisch wirkender Systemstrahler mit Aluminium-Gehäuse und elektronischem Vorschaltgerät



Beschreibung

- Aufbaustrahler für HIT/CDM-TC 35 Watt Lampen
- Mit elektronischem Vorschaltgerät (Vossloh-Schwabe)
- Gehäuse aus hochwertigem Aluminium-Strangpress-Profil (neben Strahlerkopf montiert)
- Reflektorkopf aus stückeloxiertem Aluminium (20° Spot)
- Werkzeugloser Leuchtmittelwechsel (Bajonettverschluss)
- Strahler 270° dreh- und 90° schwenkbar
- Serienmäßig mit Universaladapter für 3-Phasenstromschiene und Schutzscheibe

- Farbe: silber / grau

Art.-Nummer

Bestückung	silber/grau	Fassung	Winkel
HIT/CDM-TC 35 Watt, spot	31-151.1.35.C.20.sg	G8,5	20°
Wechselreflektor, spot	31-151.0.0.0.20.sg	-	20°



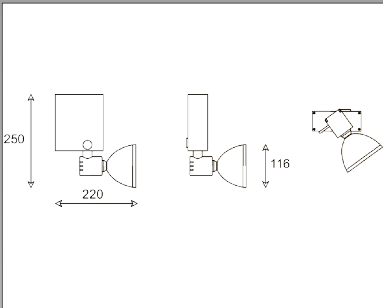
(in Vorbereitung)

Zubehör und andere Farben auf Anfrage. Technische Änderungen vorbehalten.

Shoplighting

IRIDUM 35/70T

Dynamisch wirkender Systemstrahler mit Aluminium-Gehäuse und elektronischem Vorschaltgerät



Beschreibung

- Aufbaustrahler für HIT/CDM-T 35/70 Watt Lampen
- Mit elektronischem Vorschaltgerät (Vossloh-Schwabe)
- Gehäuse aus hochwertigem Aluminium-Strangpress-Profil (neben Strahlerkopf montiert)
- Reflektorkopf aus stückeloxiertem Aluminium (20° Spot oder 65° Flood)
- Werkzeugloser Leuchtmittelwechsel (Bajonettverschluss)
- Strahler 270° dreh- und 90° schwenkbar
- Serienmäßig mit Universaladapter für 3-Phasenstromschiene und Schutzscheibe

- Farbe: silber / grau

Art.-Nummer

Bestückung	silber/grau	Fassung	Winkel
HIT/CDM-T 35 Watt, spot	31-150.1.35.C.20.sg	G12	20°
HIT/CDM-T 35 Watt, flood	31-150.1.35.C.65.sg	G12	65°
HIT/CDM-T 70 Watt, spot	31-150.1.70.C.20.sg	G12	20°
HIT/CDM-T 70 Watt, flood	31-150.1.70.C.65.sg	G12	65°
Wechselreflektor, spot	31-150.0.0.0.20.sg	-	20°
Wechselreflektor, flood	31-150.0.0.0.65.sg	-	65°



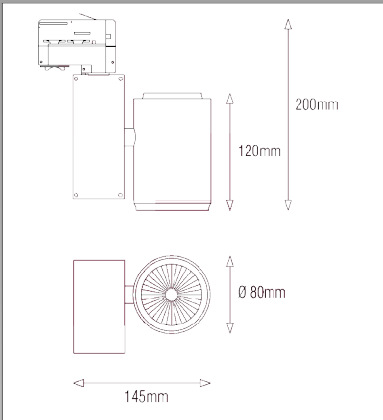
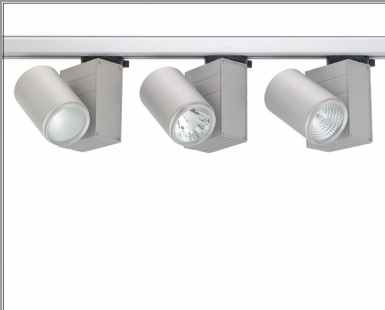
(in Vorbereitung)

Zubehör und andere Farben auf Anfrage. Technische Änderungen vorbehalten.

Shoplighting

TELESTO-V 35TC

Systemstrahler in modern-minimalistischem Design mit Aluminium-Gehäuse und elektronischem Vorschaltgerät



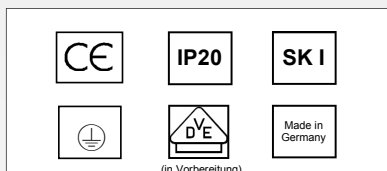
Beschreibung

- Aufbaustrahler für HIT/CDM-TC 35 Watt Lampen
- Mit elektronischem Vorschaltgerät (Vossloh-Schwabe)
- Gehäuse aus hochwertigem Aluminium-Strangpress-Profil (neben Strahlerkopf montiert)
- Reflektor aus stückeloxiertem Aluminium (20°/65° Standard- bzw. 24°/40° Kugelfacettenreflektor)
- Werkzeugloser Leuchtmittelwechsel (Federverschluss)
- Strahler 270° dreh- und 90° schwenkbar
- Serienmäßig mit Universaladapter für 3-Phasenstromschiene und Schutzscheibe

- Farbe: silber/grau

Art.-Nummer

Bestückung	silber/grau	Fassung	Winkel
HIT/CDM-TC 35W, spot	31-165.1.35.C.20.sg	G8,5	20°
HIT/CDM-TC 35W, medium spot	31-165.1.35.C.24.sg	G8,5	24°
HIT/CDM-TC 35W, medium flood	31-165.1.35.C.40.sg	G8,5	40°
HIT/CDM-TC 35W, flood	31-165.1.35.C.65.sg	G8,5	65°

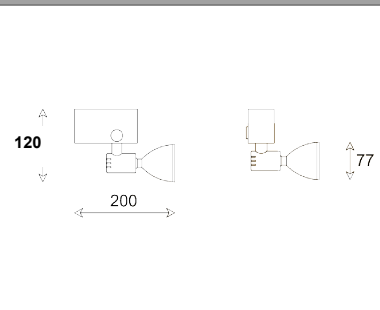


Zubehör und andere Farben auf Anfrage. Technische Änderungen vorbehalten.

Shoplighting

IRIDUM 50QT

Dynamisch wirkender Systemstrahler mit Aluminium-Gehäuse und elektronischem Vorschaltgerät



Beschreibung

- Aufbaustrahler für QT12 Halogenlampen bis max. 50 Watt
- Mit elektronischem Trafo (Vossloh-Schwabe)
- Gehäuse aus hochwertigem Aluminium-Strangpress-Profil (neben Strahlerkopf montiert)
- Reflektorkopf aus stückeloxiertem Aluminium (20° Spot)
- Werkzeugloser Leuchtmittelwechsel (Bajonettverschluss)
- Strahler 270° dreh- und 90° schwenkbar
- Serienmäßig mit Universaladapter für 3-Phasenstromschiene und Schutzscheibe

- Farbe: silber / grau

Art.-Nummer

Bestückung	silber/grau	Fassung	Winkel
QT12 max. 50 Watt, spot	31-152.1.50.C.20.sg	GY6,35	20°
Wechselreflektor, spot	31-152.0.0.0.20.sg	-	20°



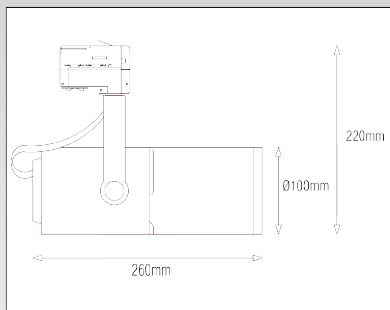
(in Vorbereitung)

Zubehör und andere Farben auf Anfrage. Technische Änderungen vorbehalten.

Shoplighting

TELESTO 35TC

Systemstrahler in klassisch-minimalistischem Design mit Aluminium-Gehäuse und elektronischem Vorschaltgerät



Beschreibung

- Aufbaustrahler für HIT/CDM-TC 35 Watt Lampen
- Mit elektronischem Vorschaltgerät (Vossloh-Schwabe)
- Gehäuse aus hochwertigem Aluminium-Strangpress-Profil
- Reflektor aus stückeloxiertem Aluminium (20° Spot oder 65° Flood)
- Werkzeugloser Leuchtmittelwechsel (Bajonettverschluss)
- Strahler 270° dreh- und 90° schwenkbar
- Serienmäßig mit Universaladapter für 3-Phasenstromschiene und Schutzscheibe

- Farbe: silber/grau, schwarz oder weiss

Art.-Nummer

Bestückung	silber/grau	schwarz	weiss	Fassg.	Winkel
HIT/CDM-TC 35W, spot	31-161.1.35.C.20.sg	31-161.1.35.C.20.s	31-161.1.35.C.20.w	G8,5	20°
HIT/CDM-TC 35W, flood	31-161.1.35.C.65.sg	31-161.1.35.C.65.s	31-161.1.35.C.65.w	G8,5	65°



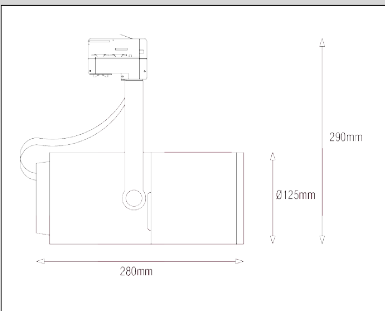
(in Vorbereitung)

Filterscheiben, sonstiges Zubehör und andere Farben auf Anfrage. Technische Änderungen vorbehalten.

Shoplighting

TELESTO 35/70T

Systemstrahler in klassisch-minimalistischem Design mit Aluminium-Gehäuse und elektronischem Vorschaltgerät



Beschreibung

- Aufbaustrahler für HIT/CDM-T 35/70 Watt Lampen
- Mit elektronischem Vorschaltgerät (Vossloh-Schwabe)
- Gehäuse aus hochwertigem Aluminium-Strangpress-Profil
- Reflektor aus stückeloxiertem Aluminium (20° Rechteck-, 24°/40° Kugelfacetten- oder 65° Standardreflektor)
- Werkzeugloser Leuchtmittelwechsel (Bajonettverschluss)
- Strahler 270° dreh- und 90° schwenkbar
- Serienmäßig mit Universaladapter für 3-Phasenstromschiene und Schutzscheibe

- Farbe: silber/grau, schwarz oder weiss

Art.-Nummer

Bestückung	silber/grau	schwarz	weiss	Fassg.	Winkel
HIT/CDM-T 35W, spot	31-160.1.35.C.20.sg	31-160.1.35.C.20.s	31-160.1.35.C.20.w	G12	20°
HIT/CDM-T 35W, med. spot	31-160.1.35.C.24.sg	31-160.1.35.C.24.s	31-160.1.35.C.24.w	G12	24°
HIT/CDM-T 35W, med. flood	31-160.1.35.C.40.sg	31-160.1.35.C.40.s	31-160.1.35.C.40.w	G12	40°
HIT/CDM-T 35W, flood	31-160.1.35.C.65.sg	31-160.1.35.C.65.s	31-160.1.35.C.65.w	G12	65°
HIT/CDM-T 70W, spot	31-160.1.70.C.20.sg	31-160.1.70.C.20.s	31-160.1.70.C.20.w	G12	20°
HIT/CDM-T 70W, med. spot	31-160.1.70.C.24.sg	31-160.1.70.C.24.s	31-160.1.70.C.24.w	G12	24°
HIT/CDM-T 70W, med. flood	31-160.1.70.C.40.sg	31-160.1.70.C.40.s	31-160.1.70.C.40.w	G12	40°
HIT/CDM-T 70W, flood	31-160.1.70.C.65.sg	31-160.1.70.C.65.s	31-160.1.70.C.65.w	G12	65°



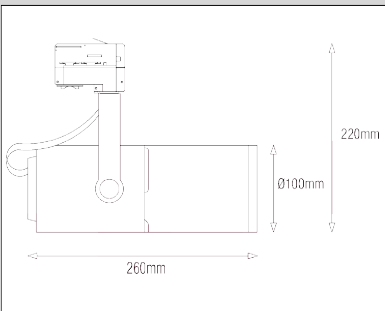
(in Vorbereitung)

Filterscheiben, sonstiges Zubehör und andere Farben auf Anfrage. Technische Änderungen vorbehalten.

Shoplighting

TELESTO 50QR

Systemstrahler in klassisch-minimalistischem Design mit Aluminium-Gehäuse und elektronischem Vorschaltgerät



Beschreibung

- Aufbaustrahler für QR-CB51 max. 50 Watt Lampen
- Mit elektronischem Trafo
- Gehäuse aus hochwertigem Aluminium-Strangpress-Profil
- Werkzeugloser Leuchtmittelwechsel (Bajonettverschluss)
- Strahler 270° dreh- und 90° schwenkbar
- Serienmäßig mit Universaladapter für 3-Phasenstromschiene

- Farbe: silber/grau, schwarz oder weiss

Art.-Nummer

Bestückung	silber/grau	schwarz	weiss	Fassg.	Winkel
QR-CB51 max. 50W	31-162.1.50.C.0.sg	31-162.1.50.C.0.s	31-162.1.50.C.0.w	GU5,3	-



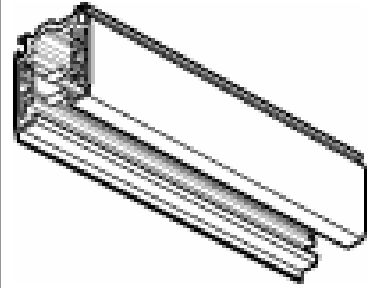
(in Vorbereitung)

Zubehör und andere Farben auf Anfrage. Technische Änderungen vorbehalten.

Shoplighting

Stromschienen und Zubehör

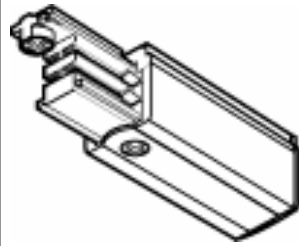
Drei-Phasen-Stromschienen



Längen	Farben
1.000 mm	Alu / Weiss / Schwarz
2.000 mm	Alu / Weiss / Schwarz
3.000 mm	Alu / Weiss / Schwarz

Einspeisungen

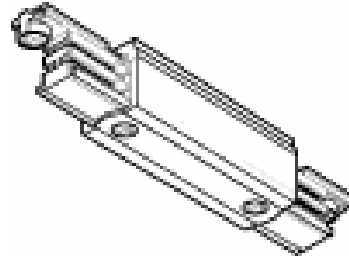
Endeinspeisung



links/rechts

Alugrau
 Weiss
 Schwarz

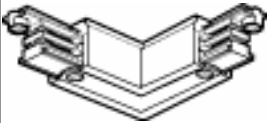
Mitteinspeisung



Alugrau
 Weiss
 Schwarz

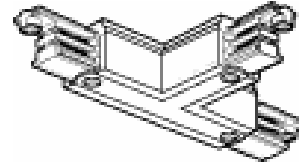
Verbindungssteile

Eckverbinder



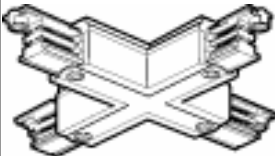
Alugrau
 Weiss
 Schwarz

T-Verbinder



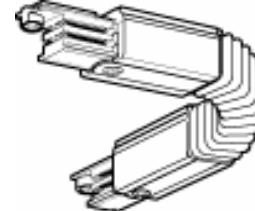
Alugrau
 Weiss
 Schwarz

Kreuzverbinder



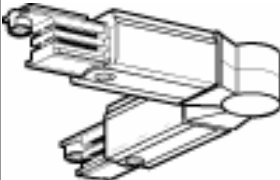
Alugrau
 Weiss
 Schwarz

flexibler Verbinder

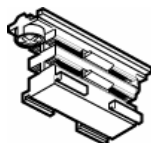


Alugrau
 Weiss
 Schwarz

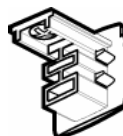
einstellbarer Verbinder



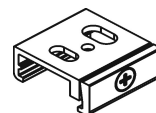
Standardverbinder



Endkappe



Schienenbefestigung



Shoplighting

Preisliste Systemstrahler

IRIDUM

B-Nr	Modell-Nr.	Watt	LM	Winkel	Reflektor	Farbe	Bruttopreis
72IRID35T20SG	31-150.1.35.C.20.SG	35	CDM-T	20	Standard	silber/grau	209,70
72IRID35T65SG	31-150.1.35.C.65.SG	35	CDM-T	65	Standard	silber/grau	209,70
72IRID70T20SG	31-150.1.70.C.20.SG	70	CDM-T	20	Standard	silber/grau	209,70
72IRID70T65SG	31-150.1.70.C.65.SG	70	CDM-T	65	Standard	silber/grau	209,70
72IRID150T20SG	31-150.1.150.C.20.SG	150	CDM-T	20	Standard	silber/grau	297,00
72IRID150T65SG	31-150.1.150.C.65.SG	150	CDM-T	65	Standard	silber/grau	297,00
72IRID35TC20SG	31-151.1.35.C.20.SG	35	CDM-TC	20	Standard	silber/grau	203,00
72IRID20TM20SG	31-152.1.20.C.20.SG	20	CDM-Tm	20	Standard	silber/grau	245,60
72IRID50QT20SG	31-152.1.50.C.20.SG	50	QT12	20	Standard	silber/grau	106,80

TELESTO

B-Nr.	Modell-Nr.	Watt	LM	Winkel	Reflektor	Farbe	Bruttopreis
72TEL35T20SG	31-160.1.35.C.20SG	35	CDM-T	20	Standard	silber/grau	204,20
72TEL35T24SG	31-160.1.35.C.24.SG	35	CDM-T	24	Kugelfacette	silber/grau	222,50
72TEL35T40SG	31-160.1.35.C.40.SG	35	CDM-T	40	Kugelfacette	silber/grau	222,50
72TEL35T65SG	31-160.1.35.C.65.SG	35	CDM-T	65	Standard	silber/grau	204,20
72TEL70T20SG	31-160.1.70.C.20.SG	70	CDM-T	20	Standard	silber/grau	204,20
72TEL70T24SG	31-160.1.70.C.24.SG	70	CDM-T	24	Kugelfacette	silber/grau	222,50
72TEL70T40SG	31-160.1.70.C.40.SG	70	CDM-T	40	Kugelfacette	silber/grau	222,50
72TEL70T65SG	31-160.1.70.C.65.SG	70	CDM-T	65	Standard	silber/grau	204,20
72TEL35TC20SG	31-161.1.35.C.20.SG	35	CDM-TC	20	Standard	silber/grau	198,20
72TEL35TC65SG	31-161.1.35.C.65.SG	35	CDM-TC	65	Standard	silber/grau	198,20
72TEL50QRCBSG	31-162.1.50.C.0.SG	50	QR-CB	var	Leuchtmittel	silber/grau	71,00
72TELV35TC20SG	31-165.1.35.C.20SG	35	CDM-TC	20	Standard	silber/grau	209,70
72TELV35TC24SG	31-165.1.35.C.24.SG	35	CDM-TC	24	Kugelfacette	silber/grau	228,00
72TELV35TC40SG	31-165.1.35.C.40.SG	35	CDM-TC	40	Kugelfacette	silber/grau	228,00
72TELV35TC65SG	31-165.1.35.C.65.SG	35	CDM-TC	65	Standard	silber/grau	209,70

Nicht abgebildete Leuchten und Spezialreflektoren sind auf Anfrage lieferbar